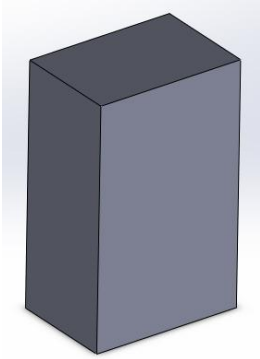
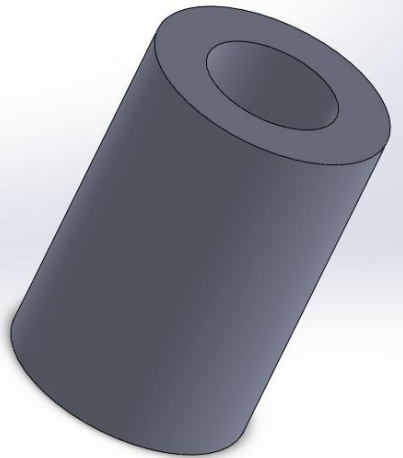
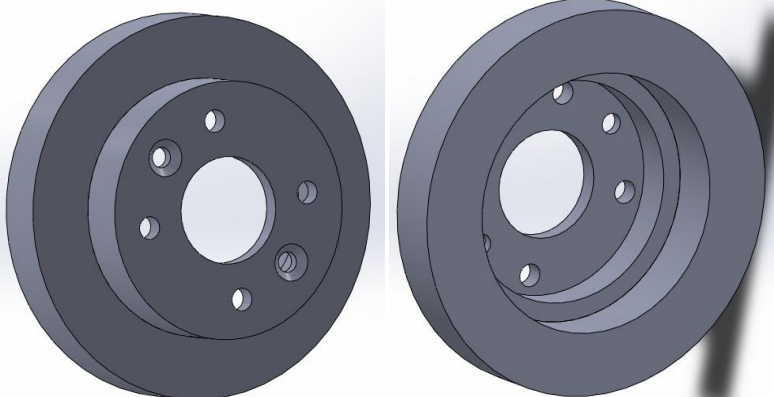
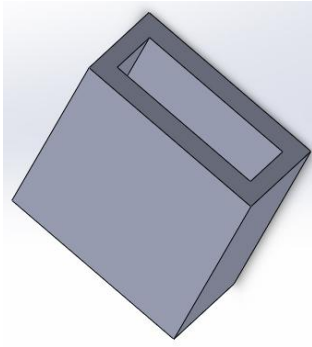
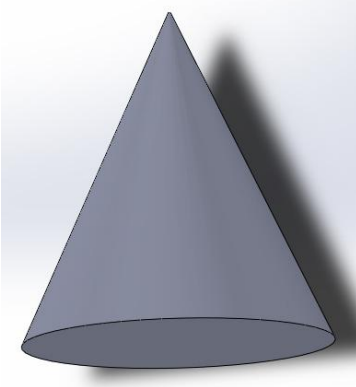
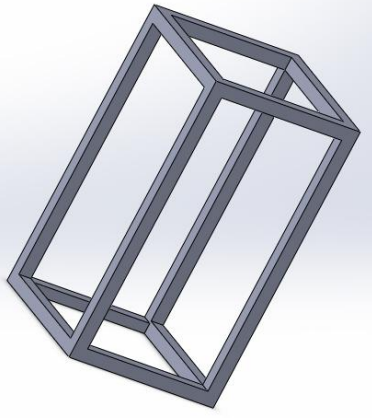
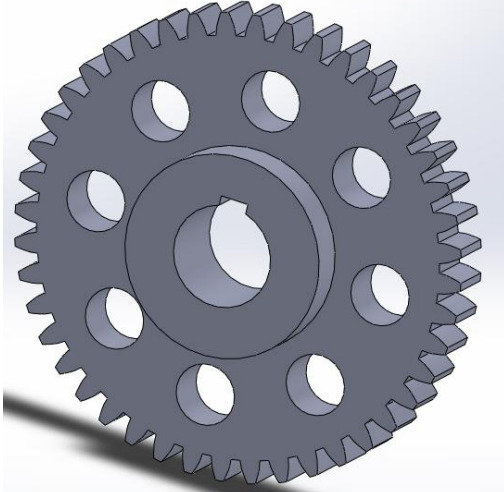


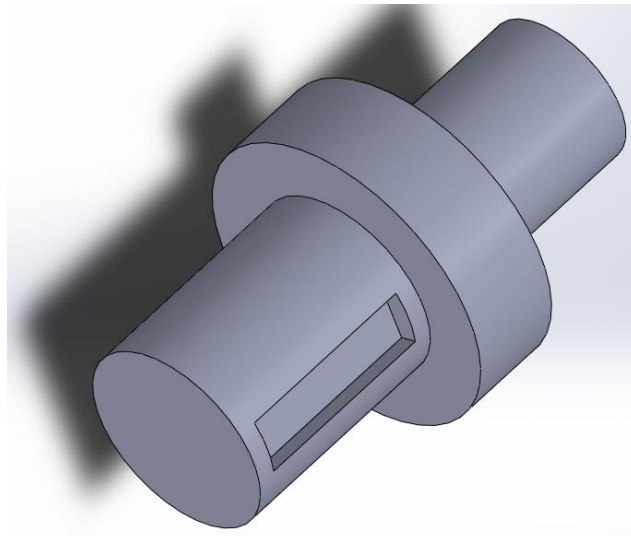
Zbiór przykładowych zadań egzaminacyjnych z rysunku odręcznego, dla kandydatów na kierunek
wzornictwo przemysłowe

nr części	nazwa części	model części
1.	prostokąt	
2.	wydrążony walec	
3.	tarcza hamulcowa	

4.	wydrążony prostopadłościan	
5.	stożek	
6.	rama prostopadłościenna	
7.	koło zębate	

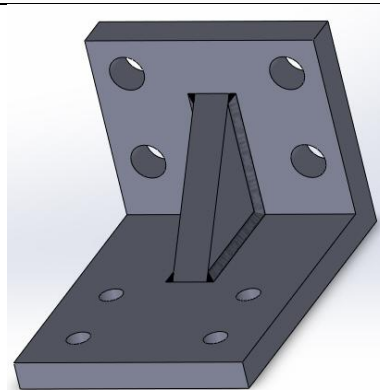
8.

wał maszynowy



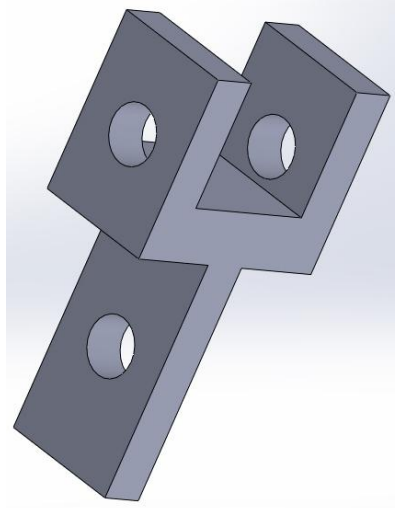
9.

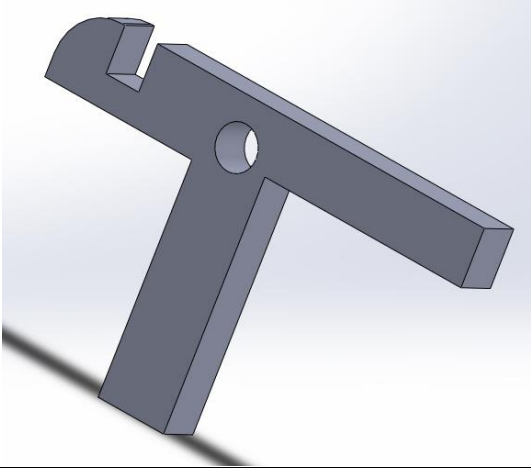
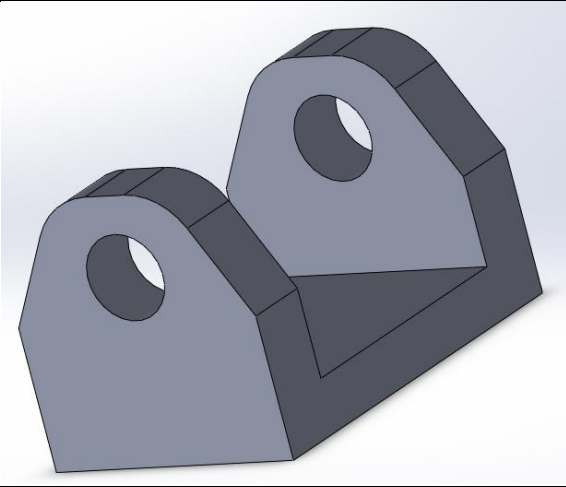

wspornik spawany



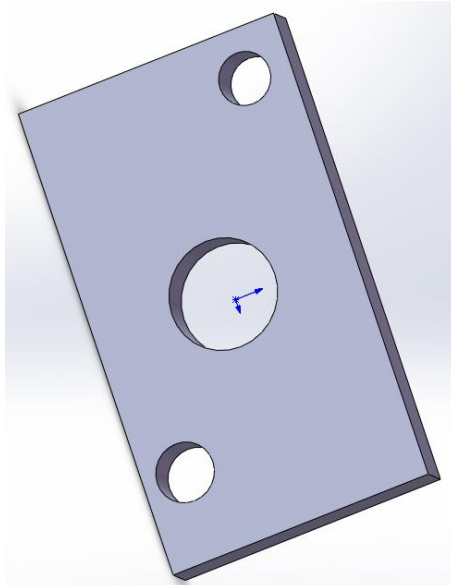
10.

widelki (połączenie sworzniowe)

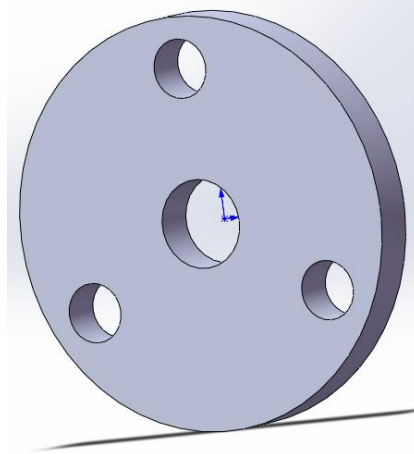


11.	zapadka	
12.	podwójna oprawa łożyska ślizgowego	
13.	element klasy korpus	

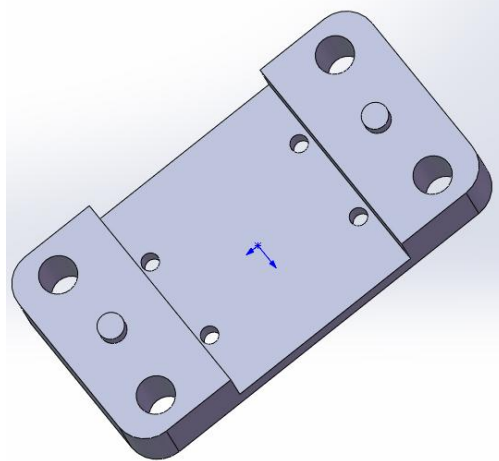
14. płytką prostokątną z otworami



15. tarcza z otworami

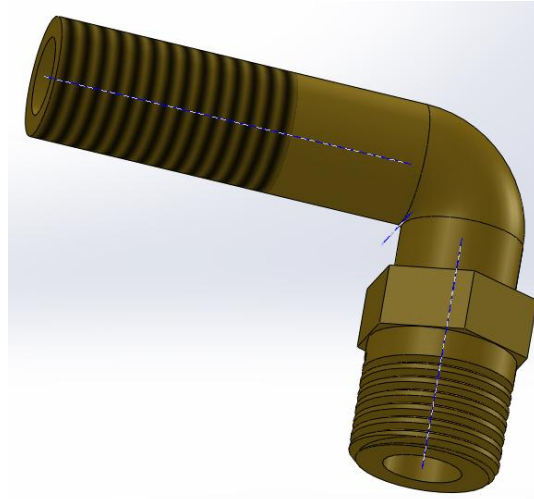


16. element klasy korpus



17.

kolanko



18.

tarcza

